

## Gugliotta & Co.

Registered in Denmark CVR-nr. 26379946

Mogenstrup Parkvej 12

DK-4700 Næstved

Danmark

Tel: +45 55 71 11 10

Fax: +45 55 71 11 12

Web: [www.gugliotta.net](http://www.gugliotta.net)

Email: [sales@gugliotta.net](mailto:sales@gugliotta.net)

## SIDEKANALBLÆSERE GC SERIE 20, 30 og 40



## INSTALLATIONS-, BRUGER- OG VED- LIGEHOLDELSESMANUAL

VER: 1.04

Januar 2010

## INDHOLDSFORTEGNELSE

INDLEDNING .....	4
BESKRIVELSE .....	5
DRIFTSPRINCIP .....	6
DRIFTSGRÆNSER.....	7
INSPEKTION.....	9
OPBEVARING .....	9
GARANTI .....	9
ANBRINGELSE AF BLÆSEREN.....	9
LØFT .....	9
OPSTILLING PÅ FUNDAMENT .....	10
DIMENSIONERET TEGNING .....	11
HÅNDTERING.....	14
BESKYTTELSE .....	14
INSTALLERING .....	14
TILBEHØR .....	15
MOTORENS EL-TILSLUTNING .....	16
SIKKERHED .....	17
OPSTART.....	17
SEKTIONS- OG KOMPONENTLISTE.....	18
DEMONTERING.....	19
ADVARSEL .....	19
VEDLIGEHOLDELSE .....	19
SMØRING.....	20
DRIFTSFORSTYRRELSER.....	20
årsager.....	20
reservedele.....	20

## INDLEDNING

Denne instruktions- og vedligeholdelsesmanual er udgivet med det formål at hjælpe Dem til at få den bedst mulige effektivitet samt den længste levetid ud af denne maskine.

Manualen skal betragtes som en integreret del af maskinen, der altid bør være lige ved hånden, og som skal opbevares som fremtidigt opslagsværk indtil den endelig demontering.

Ønskes yderligere oplysninger, bedes De venligst kontakte vores tekniske personale.

Vi ønsker hermed at påpege, at vores firma ikke kan stilles til ansvar, såfremt ét af følgende tilfælde – forårsaget af brugeren - skulle opstå:

- forkert anvendelse af blæseren eller uaglærte personers håndtering af blæseren
- uautoriseret brug af udstyret i.h.t. eventuelle særlige nationale standarder
- fejlmontering
- fejlagtig elektrisk montage
- mangler i den foreskrevne vedligeholdelse
- uautoriserede ændringer eller indgreb
- anvendelse af uoriginale eller upassende reservedele
- hel eller delvis negligering af denne vejledning
- usædvanlige hændelser

## BESKRIVELSE

Denne manual omhandler sidekanalblæsere (også kaldt ringkammerblæsere) af typen GC20/1, GC30 og GC40.

GC-20 og 30 serien består af 10 modeller fra 1,1 kW (også i monofase udgave) til 4 kW.

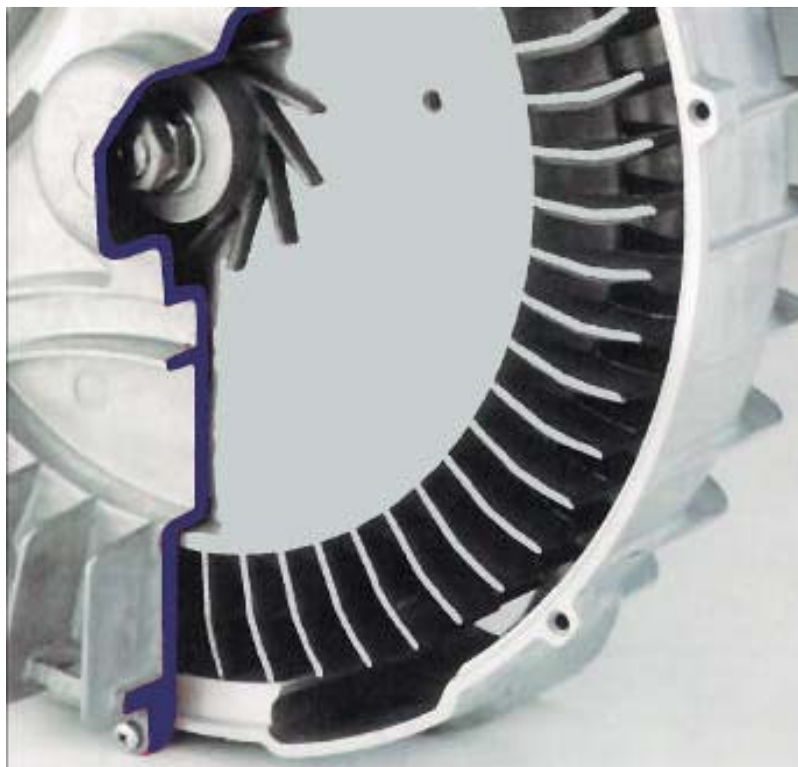
GC40 serien består af to modeller i 5,5kW og 7,5kW udgave.

Den omhandler samtidig standardudførelsen af blæsere og dækker derfor ikke alle konstruktionsdetaljer samt andre specialudførelser.

Finder De ikke den nødvendige information i vores manual, kontakt da venligst Gugliotta & Co.

Denne maskine består af et aluminiumshus med et roterende, dynamisk afbalanceret løbehjul; samt en el-motor hvis aksel er koblet direkte på løbehjulet.

Både blæserhus og -hjul er udført i matricestøbt aluminium med henblik på maksimal robusthed og let håndtering.



Der kræves **INGEN SMØRING**, eftersom der ikke er nogle kontaktpunkter mellem statiske og roterende dele. Dette sikrer at den transporterede gas ikke bliver forurennet, da der ikke forekommer smøremidler i det område, hvor kompressionen opstår.

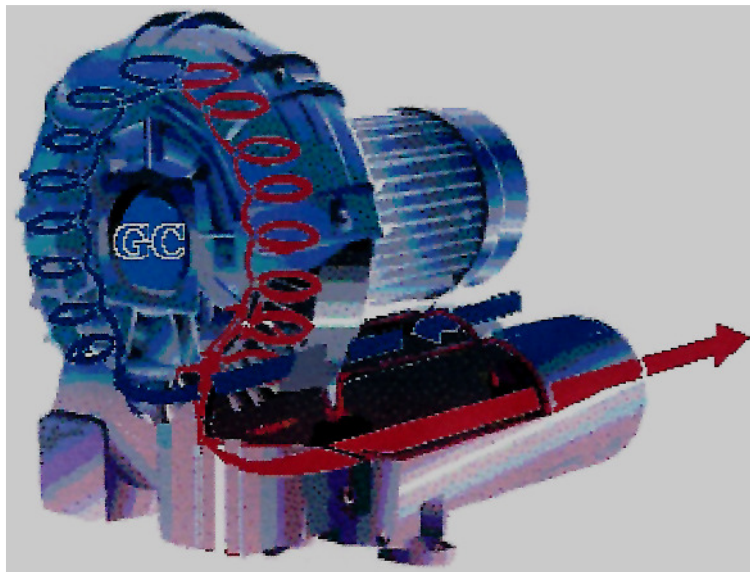
Gugliotta vakuum- og tryk sidekanalblæsere er velegnede til transport af luft og andre ikke-brændbare, ikke-korroderende og eksplosionsfri gasser. De er konstrueret til kontinuerlig drift.

## DRIFTSPRINCIP

Sidekanalblæsernes konstruktion er baseret på princippet om vandrette kanaler.

Et særligt designet løbehjul tvinger indløbs strømmen til at følge en spiralkanal; gasstrømmen underkastes derved gentagne accelerationer, der resulterer i opnåelse af et højt differenstryk eller – vakuum, alt afhængig af blæserens anvendelse.

Løbehjulet monteres direkte på motorakslen, og de roterende dele afbalanceres dynamisk for at sikre en næsten helt vibrationsfri drift.





## ADVARSEL

### DRIFTSGRÆNSER

Blæserne af GC-typen serie 20, 30 og 40 er tilpasset drift med mange forskellige gasser, som på den ene eller den anden måde skal være forenelige med de smøremidler og de konstruktionsmaterialer, som de kommer i berøring med.

P.g.a. lækager fra tætningerne er GC-blæserne ikke velegnede til håndtering af giftige, eksplosive eller farlige gasser.

Ved specielle driftsbetingelser er det muligt at anskaffe særligt opsamlingsudstyr, der efter køling kan lede de udsivende gasser tilbage til indsugningsbeholderen.

Den maksimale temperatur samt den nominelle referencetemperatur ved uafbrudt drift er angivet i tabellen nedenfor.

#### Operation i TRYK

Type	Sugeeffekt min/maks. (m <sup>3</sup> /h)	Maks. differenstryk ved konstant drift mbar	Maks. Indløbs- temperatur (°C)	Maks. udløbs- temperatur (°C)	Maks. Kortvarigt differenstryk ved 0 flow mbar
GC 20/1	60 – 215	160	40	110	250
GC 22	60 – 215	160	40	110	250
GC 23	60 – 215	160	40	110	250
GC 24	75 – 215	200	40	110	300
GC 25	76 – 215	220	40	110	315
GC 26	55 – 215	175	40	110	250
GC 30	127 – 375	230	40	110	430
GC 31	137 – 375	260	40	110	480
GC 33	127 – 375	230	40	110	430
GC 34	127 – 375	277	40	110	480
GC 40	190 – 630	286	40	110	425
Statisk sugetryk: 1013 mbar A					
Bemærk: maskinen skal ikke bruges udenfor den maksimale driftpunktsværdi					

## Operation i Vakuum

Type	Sugeeffekt min/maks. (m <sup>3</sup> /h)	Maks. differenstryk ved konstant drift mbar	Maks. Indløbs- temperatur (°C)	Maks. udløbs- temperatur (°C)	Maks. Kortvarigt differenstryk ved 0 flow mbar
GC 20/1	70 – 215	150	40	110	225
GC 22	70 – 215	150	40	110	225
GC 23	70 – 215	150	40	110	225
GC 24	60 – 215	175	40	110	235
GC 25	58 – 215	205	40	110	255
GC 26	56 – 215	165	40	110	225
GC 30	100 – 300	230	40	110	330
GC 31	85 – 300	270	40	110	350
GC 33	100 – 300	230	40	110	330
GC 34	70 – 300	285	40	110	350
GC 40	110 – 610	240	40	110	310
Udgangstryk: 1013 mbar A					
Bemærk: maskinen skal ikke bruges udenfor den maksimale driftpunktsværdi					



## ADVARSEL

**Faststoffer eller forarbejdningsrester skal forhindres adgang til blæseren, for eksempel ved brug af filtre på sugesiden af blæseren.**

**Den maksimalt tilladte, omgivelses temperatur samt gastemperaturen ved tilløbet er 40°C. Pumpens laveste arbejdstemperatur er 40°C, og den højeste er 110°C over den omgivende temperatur.**

## INSPEKTION

Maskinen skal kontrolleres ved modtagelsen, og eventuelle skader eller mangler ved transporten skal straks meddeles Gugliotta & Co..  
Kasser eller pakker med reservedele, eller tilbehør pakket sammen med pumpen, kontrolleres også.

## OPBEVARING

Opbevar maskinen på et tørt og rent sted, hvor den ikke udsættes for vibrationer.  
For at undgå at snavs eller fremmelegemer kommer ind i pumpehuset, må beskyttelsespropperne ikke fjernes fra pumpens tilslutningsstudser.  
Fra tid til anden drejes det roterende aggregat, både for at undgå at der afsættes mærker på lejepladerne.  
Ubehandlede (ikke malede) dele skal smøres, og roterende dele drejes for at undgå eventuel indvendig oxidation (se afsnittet om "BESKYTTELSE").

## GARANTI

Den normale garantiperiode er 12 måneder.

## ANBRINGELSE AF BLÆSEREN

### LØFT

Anvend løfteudstyr med en kapacitet på mindst fem gange den kombinerede vægt af pumpe, motor og bundplade.

Før blæseren løftes, tilsikres det, at alt hjælpeudstyr samt indsugnings- og afgangsrør er koblet fra.



## ADVARSEL

Blæserenheden kan blive alvorligt beskadiget, hvis reb eller kæder anvendes ved løft og flytning ikke er monteret korrekt omkring den.



## OPSTILLING PÅ FUNDAMENT

Gugliotta sidekanalblæsere kan opstilles i enhver aksial position. Sørg for, at kølesystemet ikke bliver blokeret; hold ventilationsriste og -åbninger fri (udgave med lydskabinet).

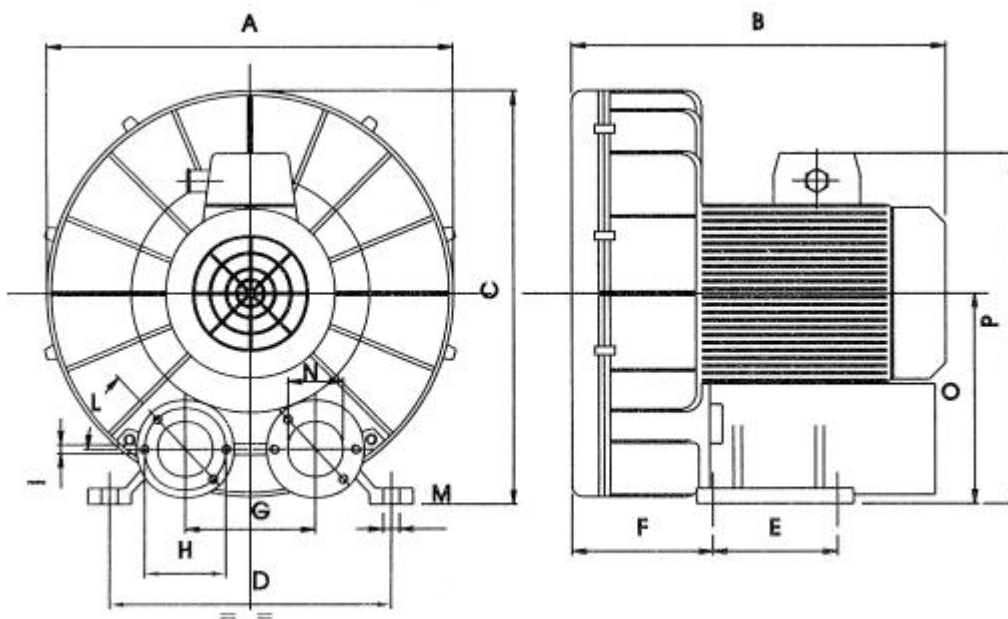
Flowretningen er angivet med en pil.

Hvis blæseren placeres tæt på en væg, bør afstanden være minimum 20 cm.

Støj fra gennemstrømningen reduceres af to indbyggede lyddæmpere. For at reducere støjuddannelsen yderligere bør blæseren ikke fastgøres på elementer såsom tynde væg- eller metalplader, der leder eller udsender lyde; om nødvendigt, indsættes lyddæmpende mellemlag.

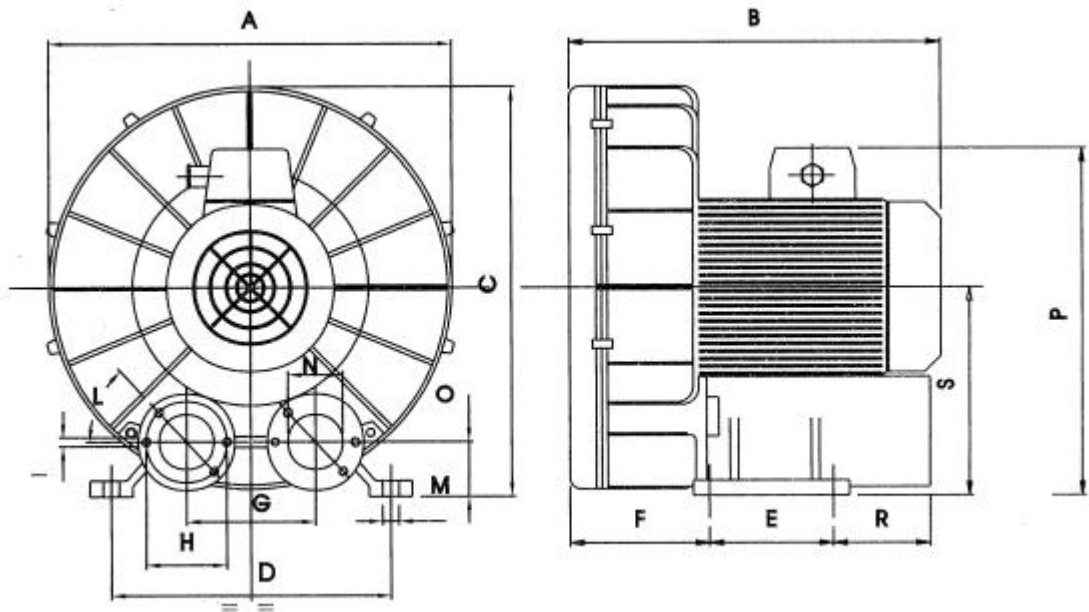
## DIMENSIONS TEGNINGER

### Serie GC 20



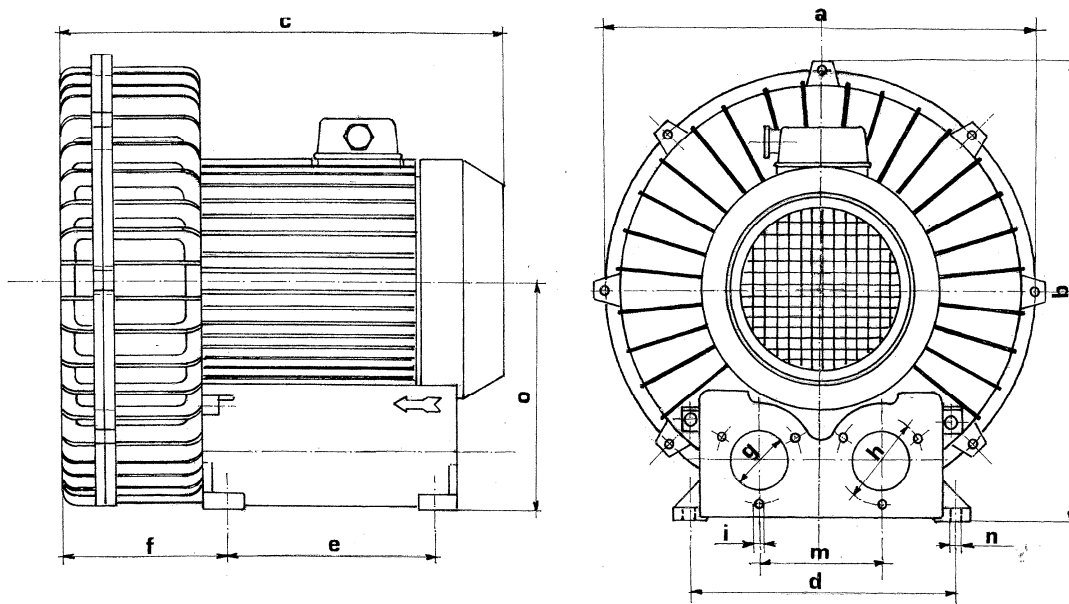
Type	A	B	C	D	E	F	G	H	I	L	M	N	O	P	kW	Vægt
GC 20/1	332	284	340	260	115	80	120	83	M8	47°	Ø15	55	180	290	1.1	19
GC 22	332	284	340	260	115	80	120	83	M8	47°	Ø15	55	180	290	1.1	19
GC23	332	284	340	260	115	80	120	83	M8	47°	Ø15	55	180	290	1.1	19
GC 24	332	284	340	260	115	80	120	83	M8	47°	Ø15	55	180	290	1.5	22.6
GC 25	332	327	340	260	115	80	120	83	M8	47°	Ø15	55	180	298	2.2	22.6
GC 26	332	327	340	260	115	80	120	83	M8	47°	Ø15	55	180	298	2.2	22.6

## Serie GC 30



Type	A	B	C	D	E	F	G	H	I	L	M	N	O	P	R	S	kW	Vægt
GC 30	375	345	382	260	115	130	120	83	M8	47°	15	55	51	324	90	194	2.2	28
GC 31	375	376	382	260	115	130	120	83	M8	47°	15	55	51	330	90	194	3	32
GC 33	375	376	382	260	115	130	120	83	M8	47°	15	55	51	330	90	194	3	32
GC 34	375	376	382	260	115	130	120	83	M8	47°	15	55	51	330	90	194	3	32

## Serie GC 40



a	b	c	d	e	f	g	h	i	m	n	o	Weight	
464	464	475	275	218	175	62	93	m6	130	12	240	kw 5,5	kw 7,5
												60	64

## HÅNDBTERING

Samlede enheder eller maskiner skal beskyttes mod slag under transport og flytning. De bør altid omgås eller ved modtagelsen undersøges for skader. Når de løftes, skal der placeres passende reb.

## BESKYTTELSE

En passende beskyttelse af blæserne ved opbevaring er særligt vigtig for at undgå driftsproblemer ved opstart.

Blæserne, deres tilbehør samt de samlede enheder skal derfor opbevares på et tørt sted, som er beskyttet mod støv eller fremmedlegemer

## INSTALLERING

Blæseren skal placeres og fastgøres ved hjælp af fødderne. Fødderne kan anvendes til at placere blæseren med suge og afgangslanger enten i lodret eller vandret stilling, d.v.s. placering er vilkårlig.

I samlede enheder kan blæseren monteres direkte på flangerne, som er særligt konstrueret til formålet.

Sikkerhedsventilen (tilbehør) skal indstilles til et tryk, der er højere end driftstrykket, men mindre end det højeste tilladelige tryk for den pågældende blæser - ved installeret kapacitet - og tilpasset alt tilbehør.

**NB!** I tilfælde af at blæseren kører med et lavere sugetryk end det atmosfæriske tryk, skal sikkerheds- og kontraventilen placeres på sugesiden, før lyddæmperen. Eventuelle afspærringsventiler på indsugnings-/afgangsrørene skal placeres over og under alt andet tilbehør monteret på blæserenheden.



## ADVARSEL

Foretag ikke reparations- eller installationsarbejde, hvis maskinudstyret ikke er koblet fra. Det forudsættes, at det for montering nødvendige planlægningsarbejde samt alt arbejde i forbindelse med samling, idriftsættelse og reparation udføres af veluddannet personale og efterfølgende kontrolleres af ansvarshavende, faglært personale.

## NB!

På enhver form for drivenhed skal der monteres en passende beskyttelse i.h.t. eventuelle eksisterende lokale normer (Cen pren 953).

## TILBEHØR

Flangerne bør aldrig bære vægten af rør eller udsættes for vridningsmomenter forårsaget af tilbehør, og bør ej heller udsættes for varmeudvidelse af selve konstruktionen. De bør derimod understøttes korrekt ved at montere passende ekspansionssamlinger. For at reducere egen støjniveauet er der altid – både medstrøms og modstrøms med blæseren – monteret en lyddæmper.

Blæserens gennemsnitlige støjniveau er 73 dB (50 Hz), som måles 1,0 meter fra lejesiden, ved gennemsnitsbelastning, uden sikkerhedsventil samt med en bøjelig udgangsrørslange.

Sikkerheds-/overtryksventilen og kontraventilen skal monteres lige efter lyddæmperen på afgangssiden.

Sikkerhedsventilen skal indstilles til et tryk, der er højere end driftstrykket, men mindre end det højest tilladelige tryk for den pågældende blæser - ved installeret kapacitet - og tilpasset alt tilbehør.

Sikkerheds-/overtryksventilen og kontraventilen skal monteres lige efter lyddæmperen på afgangssiden.

Sikkerhedsventilen skal indstilles til et tryk, der er højere end driftstrykket, men mindre end det højest tilladelige tryk for den pågældende blæser - ved installeret kapacitet - og tilpasset alt tilbehør.

## NB!

I tilfælde af at blæseren kører med et lavere sugetryk end det atmosfæriske tryk, skal sikkerheds- og kontraventilen placeres på sugesiden, før lyddæmperen. Eventuelle afspær-ringsventiler på indsugnings-/afgangsrørene skal placeres over og under alt andet tilbehør monteret på blæserenheden.

## MOTORENS EL-TILSLUTNING

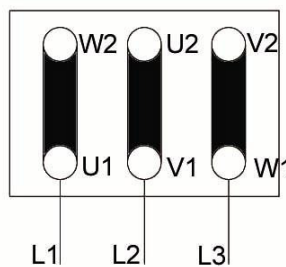
El-tilslutningen skal udføres af faglært personale i.h.t. til gældende normer; dette gælder for både beskyttelsessystemet samt for proportionering af forsyningskablerne.

Det er særligt vigtigt, at der ikke foretages nogen form for vedligeholdelse af blæseren eller dennes tilbehør, før strømmen er koblet fra.

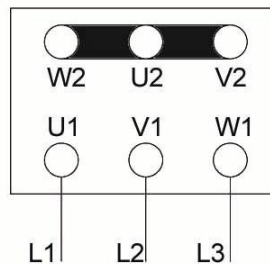
Systemets spænding og frekvens skal være i overensstemmelse med det på mærkepladen angivne. En spændingsafvigelse på  $\pm 5\%$  er tilladelig.

Ved flerspændings- og flerfrekvensblæser (type GC20/1) skal der etableres og tilsluttes forbindelser i henhold til strømmdiagrammet på mærkepladen.

Spænding og frekvens er:  
220-254 Volt 50/60 Hz: TREKANT □



380-440 50/60Hz: STJERNE Y



Det for pumpesystemet nødvendige arbejde såsom samling, montage, idriftsættelse, vedligeholdelse og reparationer skal udføres af faglært personale under overvågning af en maskinchef.

**NB!** Såfremt motoren under indkobling tilsluttes strømmen via stjernerekantsforbindelse, vil dette medføre et mindre drejningsmoment, som kan være utilstrækkeligt, såfremt blæseren starter under belastning; det tilrådes derfor i disse tilfælde at starte med differenstryk på minimumsniveau.

## SIKKERHED

Vi kan – inden for grænsen af, hvad der med al rimelighed er blevet testet – forsikre Dem, at alle vores maskiner er konstrueret og produceret med øje for sikkerhed og sundhed, såfremt de betjenes korrekt. Selv hvis den i denne manual beskrevne vejledning følges nøje og med omhu, vil vi ikke kunne forudse alle tænkelige situationer, hvor vores blæsere vil forårsage eventuelle problemer med hensyn til sikkerheds- og sundhedsrisici.

Er De i tvivl omkring en pumpes egnethed til et bestemt brug, tilrådes det at kontakte Gugliotta & Co. ved at angive pumpens serienummer.

## Opstart

Vigtige forholdsregler, der skal tages før opstart af pumpen.

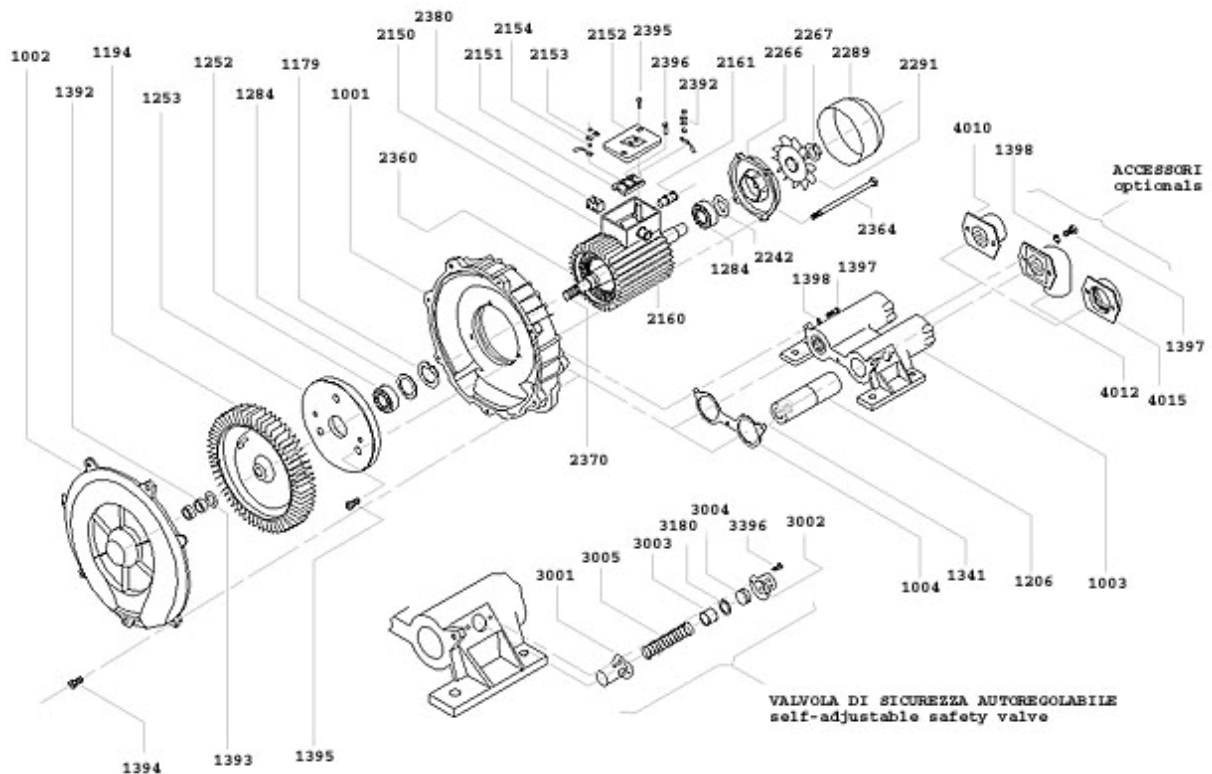
1. Installer og idriftsæt blæseren og dens tilbehør i.h.t. vejledningen i manualen.
2. Sørg for, at blæseren står på et stabilt underlag.
3. Sørg for, at motorens omdrejnings-retning er korrekt.
4. Sørg for, at varmeisolere de rør i Deres system der er tilsluttet blæserenheden

De vigtigste ting, der skal foretages før opstart af blæseren:

1. Åbn afspærringsventilerne, både før og efter blæseren.
2. Sørg for, at omdrejningsretningen er korrekt, som angivet i fig. 1, ved at starte motoren i en kort periode.
3. Når omdrejningsretningen er kontrolleret, drejes på afspærringsventilen, indtil de ønskede driftsforhold er opnået; dette ses ved at checke dem på trykmålingsinstrumenterne, der er placeret før og efter blæseren, samt ved at anvende de to huller på flangerne ved tilslutning af blæseren.
4. Kontrollér, at blæser og motoren kører tilfredsstillende.
5. Kontrollér, at gastemperaturen stiger, og at den optagne effekt ligger inden for de ønskede værdier.



## SEKTIONS- OG KOMPONENTLISTE



1001 – Hus, aluminium  
 1002 – Dæksel  
 1003 – Lyddæmper hus  
 1004 – Tætning  
 1179 – Sikkerheds ring  
 1194 – Løbehjul  
 1206 – Indre lyddæmper  
 1252 – Lejerskærm  
 1253 – V-ring\*  
 1284 – Kuglelejer\*  
 1341 – Lyddæmper net  
 1392 – Møtrik\*  
 1393 – Skive\*  
 1394 – Skrue\*  
 1395 – Skrue\*  
 1397 – Skrue\*

1398 – Skive\*  
 2150 – Klemmekasse  
 2151 – Klemmeblok  
 2152 – Dæksel til klemmekasse  
 2153 – Forbindelsesplade  
 2154 – Møtrik\*  
 2160 – Kabelklemme\*  
 2161 – Kabelklemme\*  
 2242 – Fjederring\*  
 2266 – Bagdæksel  
 2267 – Skive\*  
 2289 – Ventilator dæksel  
 2291 – Ventilator  
 2360 – Stator, komplet  
 2364 – Trækstang  
 2370 – Rotor med aksel

2380 - terminal blok  
 2392 – Skive\*  
 2395 – Skrue\*  
 2396 – Skrue\*  
 3001 – Ventil krop  
 3002 – Ventildæksel  
 3003 – Stempel  
 3004 – Harpiks svamp  
 3005 – Fjeder  
 3180 – Spændring\*  
 3396 – Skrue\*  
 4010 – Muffe, lige.  
 4012 – Bøjning  
 4015 – Muffe, gevind

## DEMONTERING



### ADVARSEL

Vent, indtil maskinen er kølet helt af.

Maskinen kan have frembragt farlige eller giftige gasser. Der skal derfor anvendes passende beskyttelse.



### ADVARSEL

- 1) Det tilrådes, at demontering og genmontering af kompressoren foretages af faglært personale.
- 2) Proceduren angivet i denne manual skal ikke prioriteres over vores tekniske personales erfaring og viden. Kontakt os, om nødvendigt.

## VEDLIGEHOLDELSE

Hvis der er mange aflejringer (fnug eller støv) på ydersiden af pumpen, skal hele overfladen på blæseren rengøres, og sørg samtidig for at rengøre ventilatorhætten (n° 17, GC20/1), hvis en sådan er påmonteret.

Ved rengøring af den indvendige side fjernes skruerne til pumpehuset; derefter slækkes pumpehjuls-møtrikken samt kontramøtrikken, pumpehjulet tages af, og alle komponenter rengøres omhyggeligt.

Saml enheden igen i omvendt rækkefølge.

Kuglelejerne efterprøves for hver 10.000 driftstimer. Udskift lyddæmperens foringer, hver gang de ser ud til at være fulde af olie.

Gugliotta & Co.'s sidekanablæsere kræver **INGEN SMØRING**.

## SMØRING

Der kræves ingen smøring for Gugliotta & Co's sidekanalblæsere Serie GC 20, 30 og 40.

## DRIFTSFORSTYRRELSER

SYMPTOMER	ÅRSAGER
For meget støj	1, 2, 3, 4, 7, 8, 9, 10, 11
For store vibrationer	4, 8, 10, 11, 12
Temperatur afviger fra den nominelle	1, 2, 3, 4, 5, 6, 7, 8
Tryk afviger fra det nominelle	1, 2, 3, 4, 5, 6, 7, 8
Optaget effekt afviger fra den nominelle	1, 2, 3, 4, 6, 7, 8, 11, 12

## ÅRSAGER

- 1) Tilstopning af indsugningsrøret / filter
- 2) Tilstopning af afgangsrøret
- 3) Blæserarrangementet er sat i en højde over havet, der afviger fra den forudsete højde
- 4) Stort slid på rotoren
- 5) Kompressionsforholdet afviger fra den aftalte værdi
- 6) Utilstrækkelig ventilation i området, hvor blæseren er installeret
- 7) El-tilførslen afviger fra den ønskede værdi
- 8) Slitage på motor lejerne
- 9) Indjustering af skruerne, der holder dækslet på plads
- 10) Roterende dele skurrer mod siderne
- 11) Fremmedlegemer i blæseren
- 12) Rotoren beskadig

## RESERVEDELE

For præcist at kunne specificere, hvilken type maskine der er tale om, eller hvilken reservedel der ønskes, beder vi kunden oplyse os følgende:

- blæsertype, -model, -serienummer
- Reservedelsnummer eller -punkt, angivet på vedlagte snitbillede
- Beskrivelse af reservedelen i.h.t. reservedelslisten vist i denne manual
- Ønsket mængde/antal
- Shipping-oplysninger
- Navn og adresse på firma, momsnummer og modtageradresse

## Gugliotta & Co's produktprogram omfatter også:

- Pumper til den kemiske og petrokemiske industri
- Pumper til fødevarerindustrien
- Pumper til diatermiske olier
- Pumper til kedelfødning
- Pumper til overophedet vand
- Pumper til væsker med faststofopløsning
- Vakuumpumper, væskering-, lamel-, roots-
- Stempelpumper
- Vakuumenheder med komplet olierecirkulation
- Røggas Spjæld
- Lyddæmpere
- Turbo Kompressorer
- Skrue Kompressorer
- Kapselblæsere

I øvrigt henviser vi til vores hjemmeside [www.gugliotta.com](http://www.gugliotta.com) for de sidste opdateringer af vores produkt program.

Gugliotta & co  
Mogenstrup Parkvej 12  
DK-4700 Naestved  
Denmark

Ph.: +45 55 71 11 10  
Fx : +45 55 71 11 12

[www.gugliotta.net](http://www.gugliotta.net)  
[sales@gugliotta.net](mailto:sales@gugliotta.net)