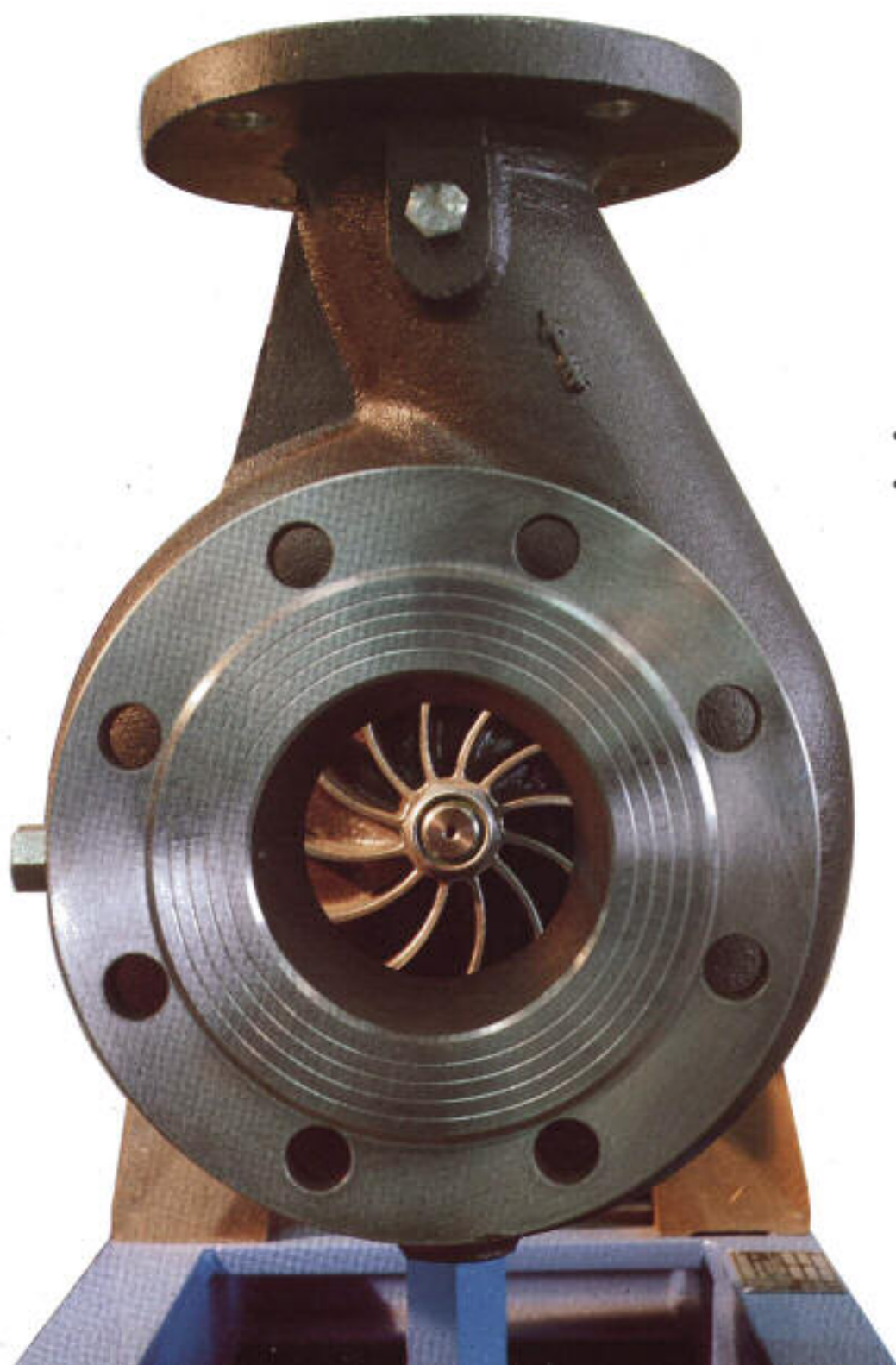




**POMPE CENTRIFUGHE
A GIRANTE APERTA-ARRETRATA
CENTRIFUGAL PUMPS
WITH NO-CLOGGING IMPELLER**



GENERALITÀ

Le pompe centrifughe serie MCA, grazie alla girante aperta ed alla sua posizione arretrata rispetto al corpo a voluta, sono particolarmente adatte al convogliamento di fluidi viscosi e densi con corpi solidi in sospensione.

**CARATTERISTICHE
COSTRUTTIVE**

GIRANTE

- le giranti sono aperte a palette radiali
- nella parte posteriore è prevista una palettatura per equilibrare la spinta assiale e la pressione esistente nella zona di tenuta

CORPO

Il corpo è a spirale con un'ampia sezione di passaggio. La bocca aspirante è assiale, la bocca di mandata è radiale, rivolta verso l'alto. Le flange d'attacco hanno foratura UNI-DIN-PN 10.

TENUTA SULL' ALBERO

La tenuta prevista di serie è a baderna flussata da liquido pulito dall'esterno. Per temperature elevate è prevista l'adozione della camera di raffreddamento a circolazione d'acqua. Possono essere montate tenute meccaniche semplici oppure tenute doppie con flusso intermedio.

MATERIALI DI COSTRUZIONE

Sono previste costruzioni standard in ghisa, acciaio al carbonio, acciai inox. Su richiesta sono realizzabili altre metallurgie.



IMPIEGHI

Impianti di depurazione - Industria cartaria - Industria alimentare e saccarifieria - ed in generale per convogliare tutti quei liquidi contenenti solidi sospesi.

PRESTAZIONI

Portate fino a 500 mc/h.
Prevalenze fino a 80 metri.
Velocità da 750 a 2900 giri al minuto.

GENERALITY

Centrifugal pumps MCA series, thanks to the shape of the impeller and to its recessed position in the casing, are suitable to pumping viscous and pasty liquids containing suspended solids.

CONSTRUCTIONAL FEATURES

IMPELLER

- the impellers are open type with radial blades
- the impellers are provided with back vanes to balance the axial thrust and the pressure in the stuffing box area.

CASING

Volute type with ample section end suction and top discharge nozzles. The flanges are drilled UNI or DIN NP 10.

SHAFT SEALING

The standard sealing is made by a soft packing with connection for external flushing with clean fluid. For high temperature the pump is provided with a cooling chamber. It's possible the fitting of single or double acting mechanical seals flushed from external source by suitable media.

CONSTRUCTION MATERIALS

Standard constructions are in cast iron, carbon steel, stainless steels. On request we can realize other metallurgic combinations.

APPLICATIONS

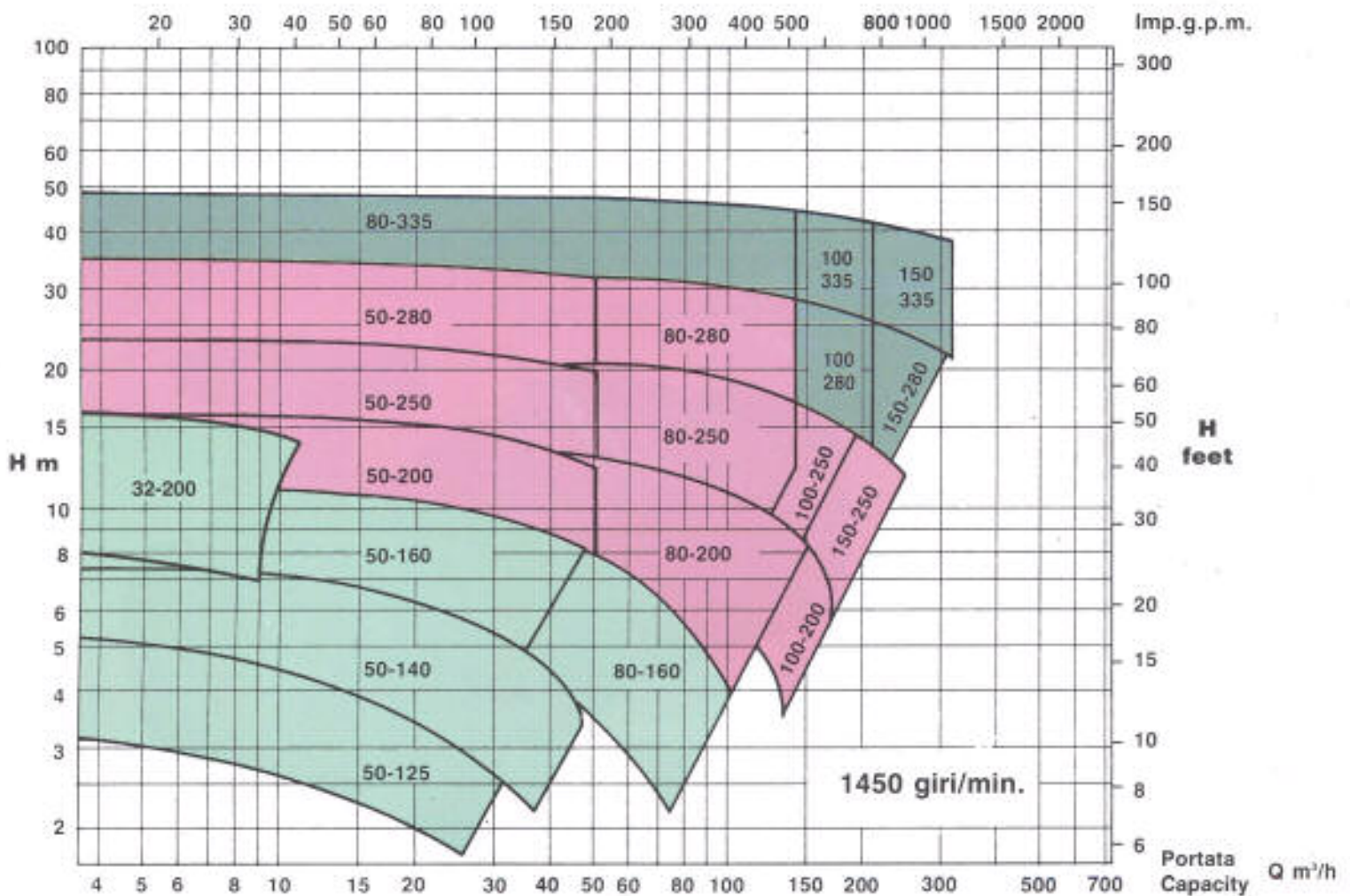
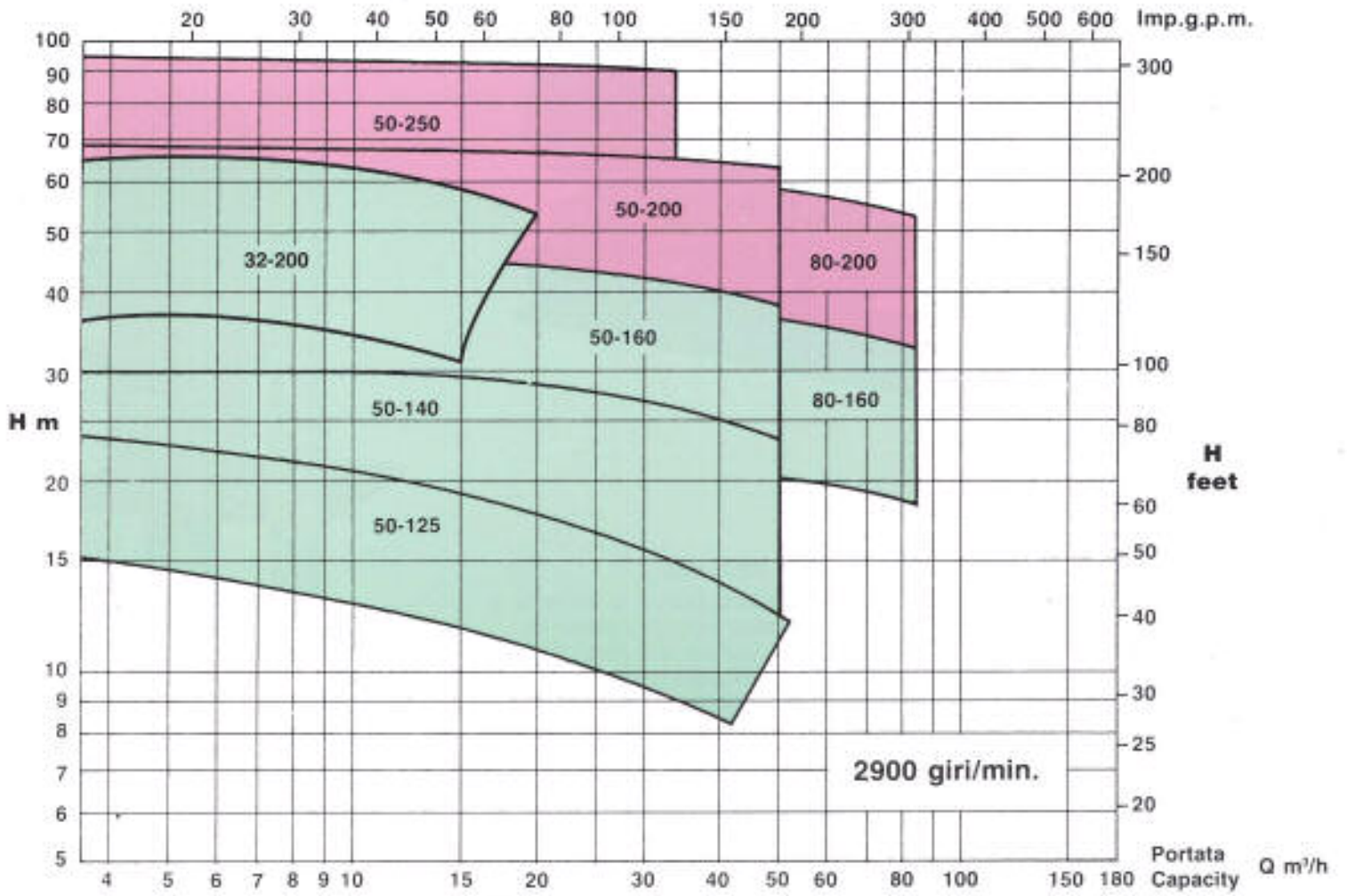
Sewage treatment plants - paper industry - food and sugar industry - and generally to convey all liquids with suspended solids.

PERFORMANCES

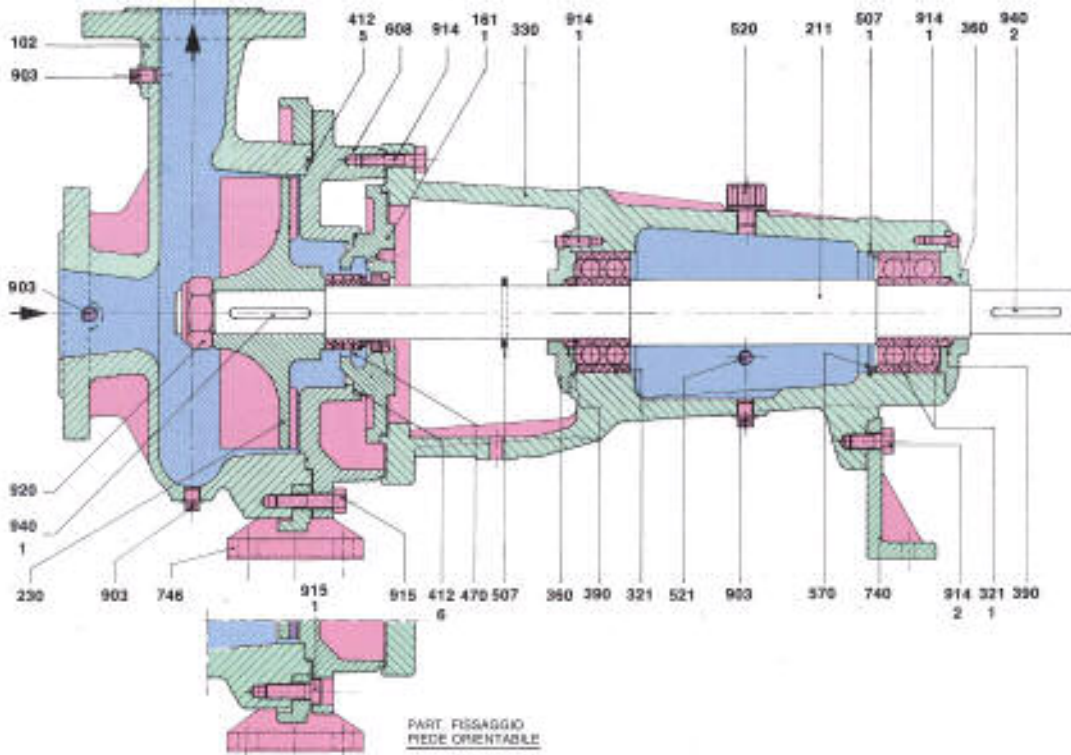
Capacity up to 500 mc/h.
Total dynamic head up to 80 meters.
Speed from 750 to 2900 rpm.



PRESTAZIONI / PERFORMANCES

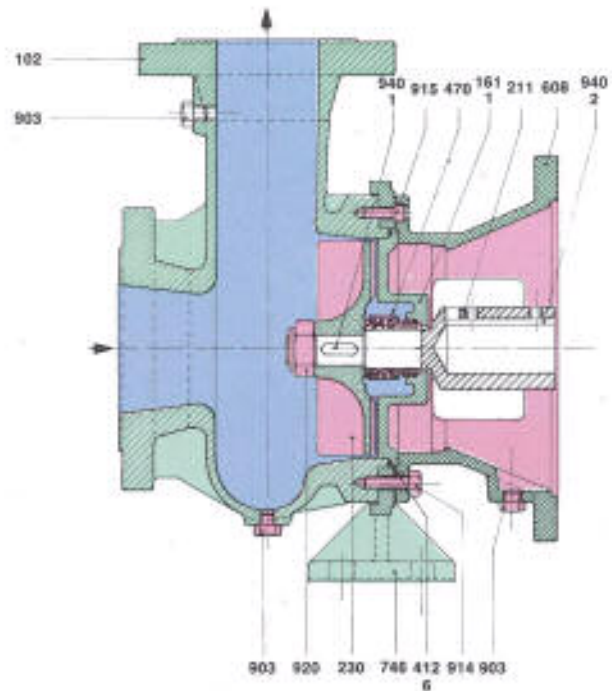
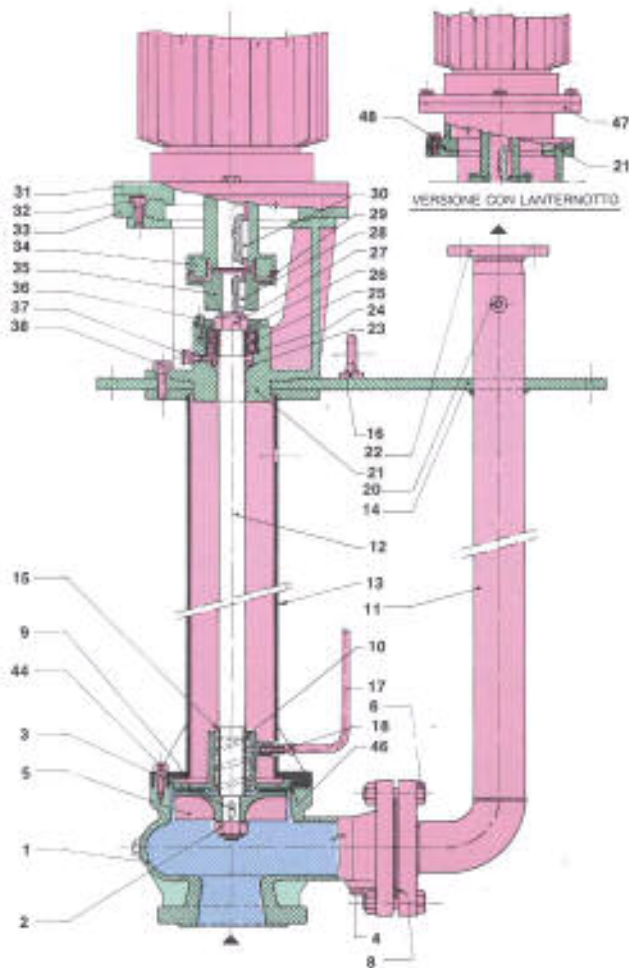


**SEZIONI
SECTIONAL DRAWINGS**



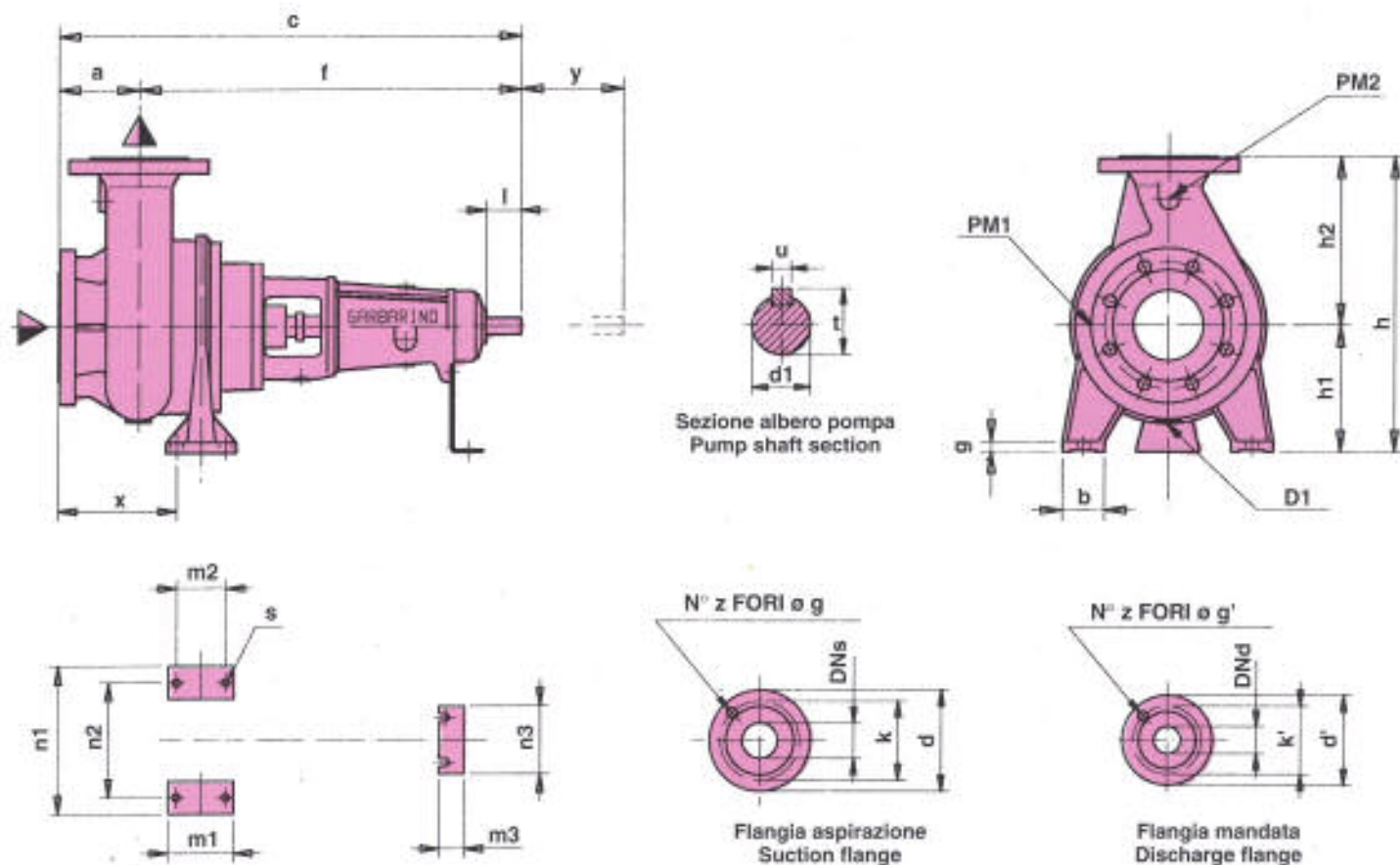
**DENOMINAZIONE
DESCRIPTION**

- | | |
|-------|---|
| 102 | Corpo pompa
Pump casing |
| 161.1 | Coperchio
Cover |
| 211 | Albero
Shaft |
| 230 | Girante centrifuga
Centrifugal impeller |
| 321 | Cuscinetto
Ball bearing |
| 321.1 | Ball bearing |
| 330 | Sopporito
Bearing housing |
| 608 | Lanterna sopporito
Support lantern |
| 746 | Piede pompa orientabile
Pump foot adjustable |
| 1 | Corpo pompa
Pump casing |
| 5 | Girante
Impeller |
| 9 | Coperchio corpo
Casing cover |
| 10 | Bronzina coperchio
Bush |
| 11 | Tubo premente
Discharge pipe |
| 12 | Albero
Shaft |
| 13 | Tubo guida portante
Column |
| 17 | Tubetto flussaggio bronzina
Fluxing pipe |
| 21 | Sopporito motore
Bearing motor |
| 25 | Cuscinetto
Ball bearing |
| 34-35 | Semi-giunto motore pompa
Semi-joint motor-pump |



POMPE CENTRIFUGHE SERIE MCA
CENTRIFUGAL PUMPS SERIES MCA

Dimensioni d'ingombro
Dimensional drawing



Dimensioni pompa
Pump dimensions

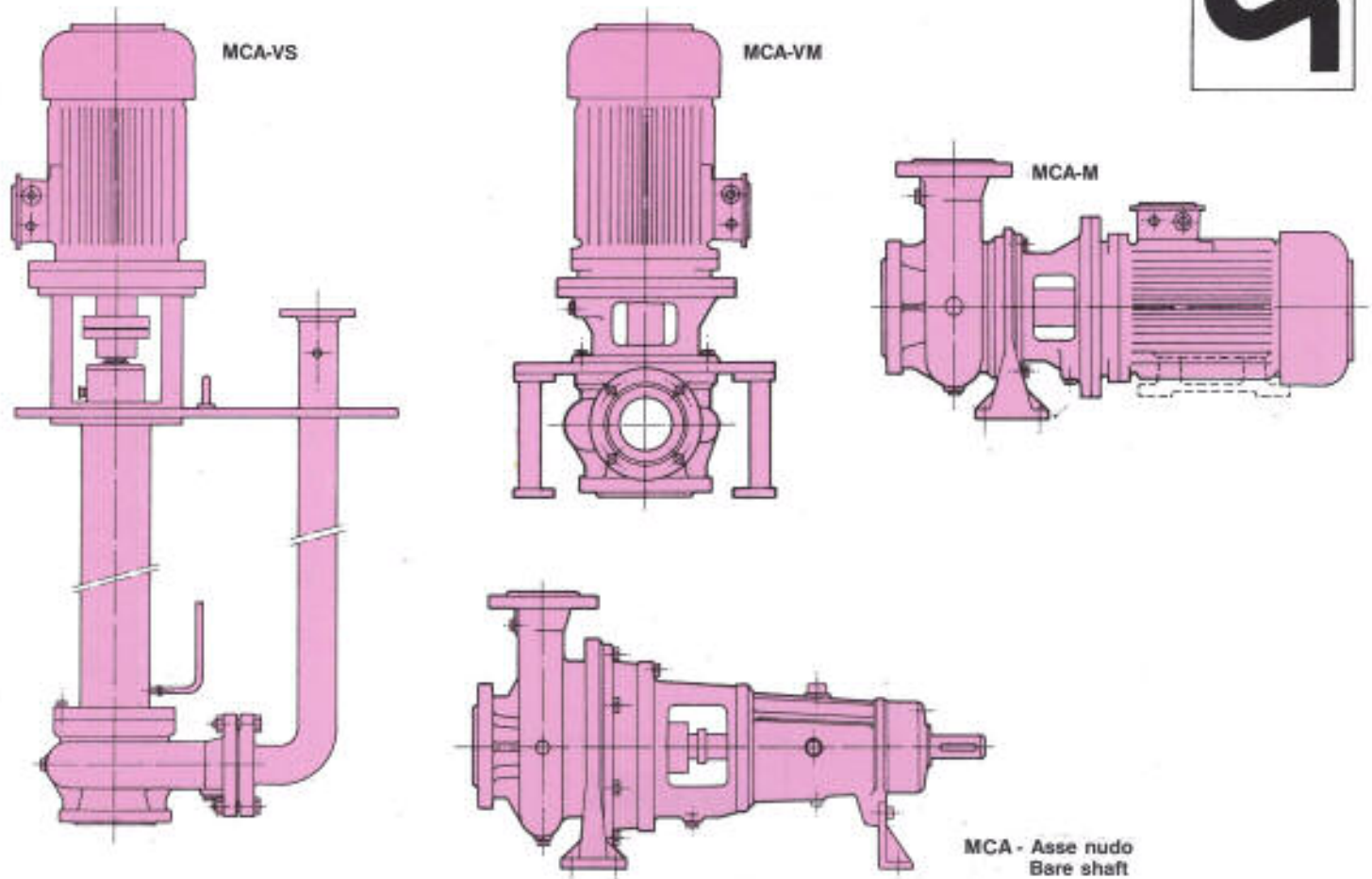
Pompa tipo
Type pump

Dimensioni flange
Flanges dimensions
UNI 2223-2229 PN 10

DRENAGGIO
DRAINAGE
MANOMETRO
PRESSURE GAUGE
MANOMETRO
PRESSURE GAUGE
PESO POMPA
PUMP WEIGHT

a	b	c	f	g	h1	h2	h	m1	m2	m3	n1	n2	n3	l	d1	t	u	s	x	y		DNs	DNd	D	D'	K	K'	øg	øg'	D1	PM1	PM2	Kg
80	60	555	475	15	160	180	340	100	70	90	300	240	160	50	24	27	8	16	92	140	32-200	50	32	165	140	125	100	4/18	4/18	1/4"	1/4"	1/4"	75
90	50	555	465	15	150	190	340	100	70	90	240	190	130	50	24	27	8	14	105	140	50-125	65	50	185	165	145	125	4/18	4/18	1/4"	1/4"	1/4"	39
100	50	630	530	15	150	190	340	100	70	90	240	190	130	50	24	27	8	14	135	140	50-140	65	50	185	165	145	125	4/18	4/18	1/4"	1/4"	1/4"	65
100	50	630	530	15	150	210	360	100	70	90	240	190	130	50	24	27	8	14	135	140	50-160	65	50	185	165	145	125	4/18	4/18	1/4"	1/4"	1/4"	70
100	80	750	660	15	180	225	405	100	70	90	300	240	130	80	32	35	10	14	140	140	50-200	65	50	185	165	145	125	4/18	4/18	1/4"	1/4"	1/4"	105
100	60	750	660	15	180	250	430	100	70	90	300	240	130	80	32	35	10	14	140	140	50-250	65	50	185	165	145	125	4/18	4/18	3/8"	1/4"	1/4"	120
105	90	765	660	18	220	310	530	120	80	90	370	290	150	80	32	35	10	14	160	140	50-280	65	50	185	165	145	125	4/18	4/18	3/8"	1/4"	1/4"	135
115	80	660	545	15	180	240	420	100	70	90	300	240	150	50	24	27	8	14	165	140	80-160	100	80	220	200	180	160	8/18	4/18	1/4"	1/4"	1/4"	80
125	80	800	675	15	180	250	430	100	70	90	300	240	130	80	32	35	10	14	190	140	80-200	100	80	220	200	180	160	8/18	4/18	1/4"	1/4"	1/4"	115
125	70	800	675	20	225	300	525	120	80	90	340	270	150	80	32	35	10	18	185	140	80-250	100	80	220	200	180	160	8/18	4/18	3/8"	1/4"	1/4"	130
125	80	800	675	20	250	335	585	160	120	90	400	315	160	80	32	35	10	18	175	140	80-280	100	80	220	200	180	160	8/18	4/18	3/8"	1/4"	1/4"	150
125	80	955	830	20	280	365	635	160	120	90	435	365	160	110	48	51,5	14	18	175	140	80-335	100	80	220	200	180	160	8/18	4/18	3/8"	1/4"	1/4"	345
140	70	825	685	20	225	280	505	120	80	90	340	270	150	80	32	35	10	18	210	140	100-200	125	100	250	220	210	180	8/18	8/18	3/8"	1/4"	1/4"	130
140	70	825	685	20	225	300	525	120	80	90	340	270	150	80	32	35	10	18	210	140	100-250	125	100	250	220	210	180	8/18	8/18	3/8"	1/4"	1/4"	165
140	80	980	840	20	250	355	605	160	120	90	400	315	150	110	48	51,5	14	18	200	140	100-280	125	100	250	220	210	180	8/18	8/18	3/8"	1/4"	1/4"	210
140	80	980	840	20	280	415	685	160	120	90	435	365	160	110	48	51,5	14	18	200	140	100-335	125	100	250	220	210	180	8/18	8/18	3/8"	1/4"	1/4"	260
165	80	875	710	20	280	370	690	160	120	90	400	315	200	80	32	35	10	18	240	140	150-250	200	150	340	285	295	240	8/22	8/22	3/8"	1/4"	1/4"	180
165	80	1030	865	20	280	395	675	160	120	90	435	365	160	110	48	51,5	14	18	250	140	150-280	200	150	340	285	295	240	8/22	8/22	3/8"	1/4"	1/4"	240
165	120	1030	865	24	320	435	755	130	80	90	520	400	200	110	48	51,5	14	16	270	140	150-335	200	150	340	285	295	240	8/22	8/22	3/8"	1/4"	1/4"	315

Dimensioni e pesi non sono impegnativi.
 Dimensions and weights are not binding.



PRINCIPIO DI FUNZIONAMENTO

La particolare forma della girante e la sua posizione arretrata rispetto alla voluta, fanno sì che il fluido attraversi il corpo senza interessare direttamente la girante.

OPERATING SYSTEM

The special impeller shape and its position in the back part of casing operate in such a way that the fluid flows through the casing without touching the impeller directly.

